

INSTRUKCJA MONTAŻU INSTALACJI CENTRALNEGO ODKURZANIA



DRAINVAC

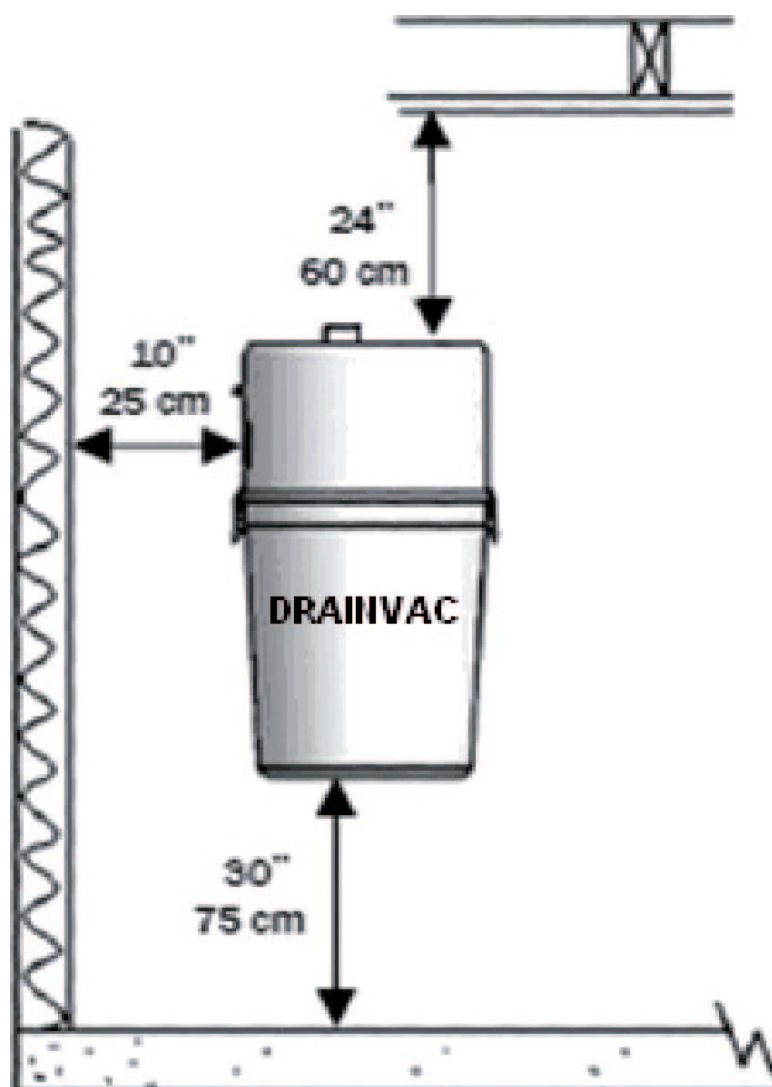
SYSTEMY CENTRALNEGO ODKURZANIA
Wodne Automatyczne Hybrydowe Split



INFORMACJE OGÓLNE

W celu uniknięcia błędów, przystępując do instalacji systemu centralnego odkurzenia należy zapoznać się z instrukcją. Montaż instalacji jest czynnością prostą, nie wymagającą zastosowania specjalistycznych narzędzi. Należy jednak ściśle stosować się do zaleceń przedstawionych w tej instrukcji. Przed przystąpieniem do pracy należy określić, które miejsca będą odpowiednie (najdogodniejsze) do instalacji gniazd ssących oraz użytkowania pracującego systemu centralnego odkurzenia.

UMIEJSCOWIENIE JEDNOSTKI CENTRALNEJ



Rys. 1. Odległości minimalne podczas montażu jednostki centralnej.

Doradzamy zamontowanie jednostki centralnej na najniższym poziomie budynku, z tego względu, że wszelkie ciała stałe (np. kurz) opadają łatwiej niż się wznoszą. Zasadniczo, piwnica jest najlepszą lokalizacją. Jednak, jeżeli w budynku nie ma piwnicy, garaż bądź pomieszczenie gospodarcze będą równie odpowiednimi miejscami do montażu jednostki. Pomieszczenie powinno być suche i przewiewne. Należy unikać montażu w pobliżu źródeł ciepła. Odkurzacze z serii Cyclonik i Automatik (odkurzające również wodę) powinny być zainstalowane w pomieszczeniu o temperaturze dodatniej. W przypadku montażu jednostki centralnej w szafce, pomieszczeniu gospodarczym lub sanitarnym należy zadbać o jej dobrą wentylację (np. poprzez użycie drzwiczek ze szczelinami wentylacyjnymi). Ważne jest, aby zainstalować jednostkę centralną w taki sposób, aby była ona łatwa w obsłudze (m.in. aby łatwo można było opróżnić pojemnik na śmieci).

Aby zmniejszyć hałas zaleca się stosowanie tłumika, który dołączony jest standardowo do większości jednostek centralnych. Montując jednostkę centralną należy uwzględnić konieczność wyprowadzenia wydechu na zewnątrz budynku lub użycie filtra wylotowego Activac II.

Poniżej podajemy minimalne odległości montażowe wymagane przy instalacji jednostki centralnej, pozwalające na wygodne obsługiwanie:

- **25 cm (10")** po każdej stronie jednostki centralnej
- **60 cm (24")** powyżej jednostki centralnej
- **75 cm (30")** poniżej jednostki centralnej

ROZMIESZCZENIE GNIAZD SSĄCYCH



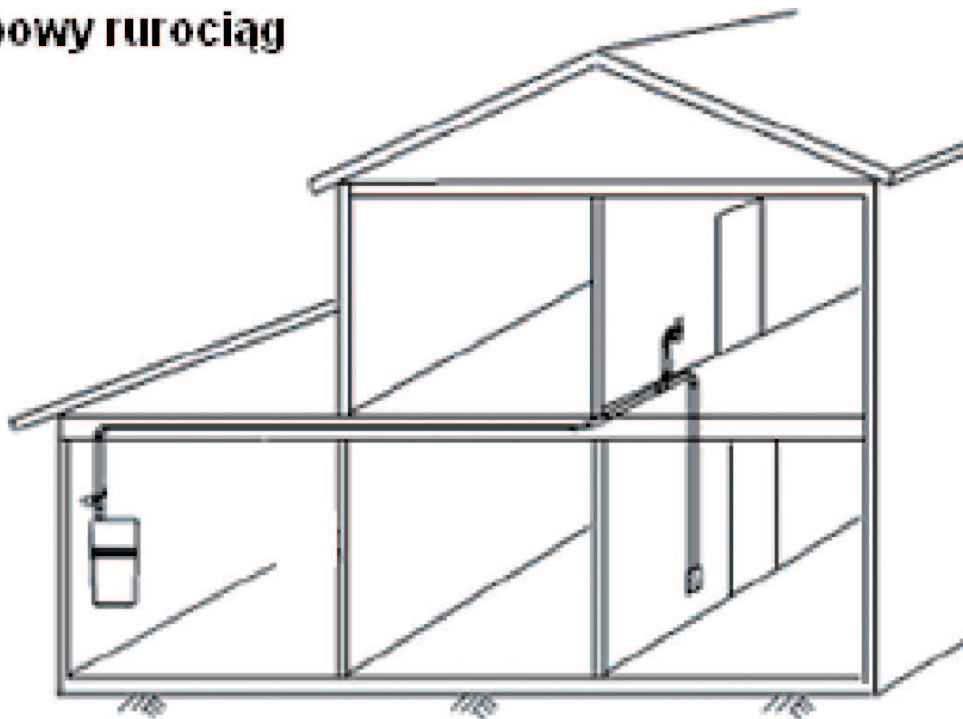
Rys. 2. Przykładowe rozmieszczenie gniazd ssących i jednostki centralnej.

Odpowiednie rozmieszczenie gniazd ssących to prawidłowe i wygodne użytkowanie systemu centralnego odkurzania. Dlatego tak bardzo ważne jest, gdzie zostaną one zamontowane. Doskonałym rozwiązaniem jest umiejscowienie gniazd w punktach centralnych, takich jak chociażby korytarze lub dolne części klatek schodowych. Należy unikać miejsc za meblami i drzwiami. Wąż giętki, który będzie podłączany do tych gniazd powinien mieć możliwość dotarcia do każdego zakamarka domu, także zasłon, kątów sufitu, pomieszczeń sanitarnych oraz mieć możliwość ominięcia mebli i innych przeszkód. Planując rozmieszczenie gniazd ssących, przyjmujemy standardową długość węża – 9m. Dostępne są również węże o długościach 7.5, 10, 12 oraz 15m.

PRZEBIEG INSTALACJI SSĄCEJ

Instalacje łączące gniazda ssące i automatyczne szufelki z jednostką centralną wykonuje się z rur (średnica 2" czyli niewiele ponad 50mm) oraz kształtek instalacyjnych. Rury prowadzimy wzdłuż linii prostych.

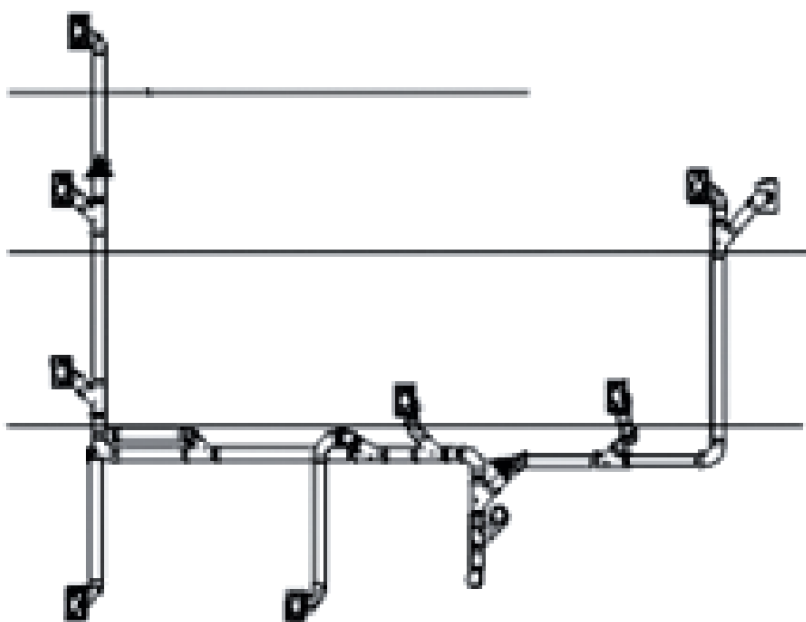
Typowy rurociąg



Rys. 3. Przykład typowego rurociągu.

Rury pionowe montuje się w ścianach w przygotowanych do tego celu bruzdach o wymiarach 60 x 60mm. Rury poziome można prowadzić w podłodze pod wylewką, podwieszając do stropu za pomocą uchwytów oraz na poddaszu mocując do belek stropowych. Podłączenie do rurociągu głównego należy wykonać w płaszczyźnie poziomej, zapobiegnie to gromadzeniu cięższych zanieczyszczeń w odgałęzieniu znajdującym się pod rurociągiem łączącym najdalsze gniazdo z jednostką. Nie zastosowanie się to tego zalecenia, może spowodować wysypanie brudu po otwarciu gniazda ssącego.

Różne możliwości poprowadzenia rurociągu



Rys. 4. Różne możliwości poprowadzenia rurociągu.

Rury prowadzimy wzdłuż linii prostych unikając zbyt dużej liczby załamania.

Wszelkie zmiany kierunku przebiegu rur uzyskuje się stosując wyłącznie łuki 90°, kolanka 45° oraz kolanka 30°



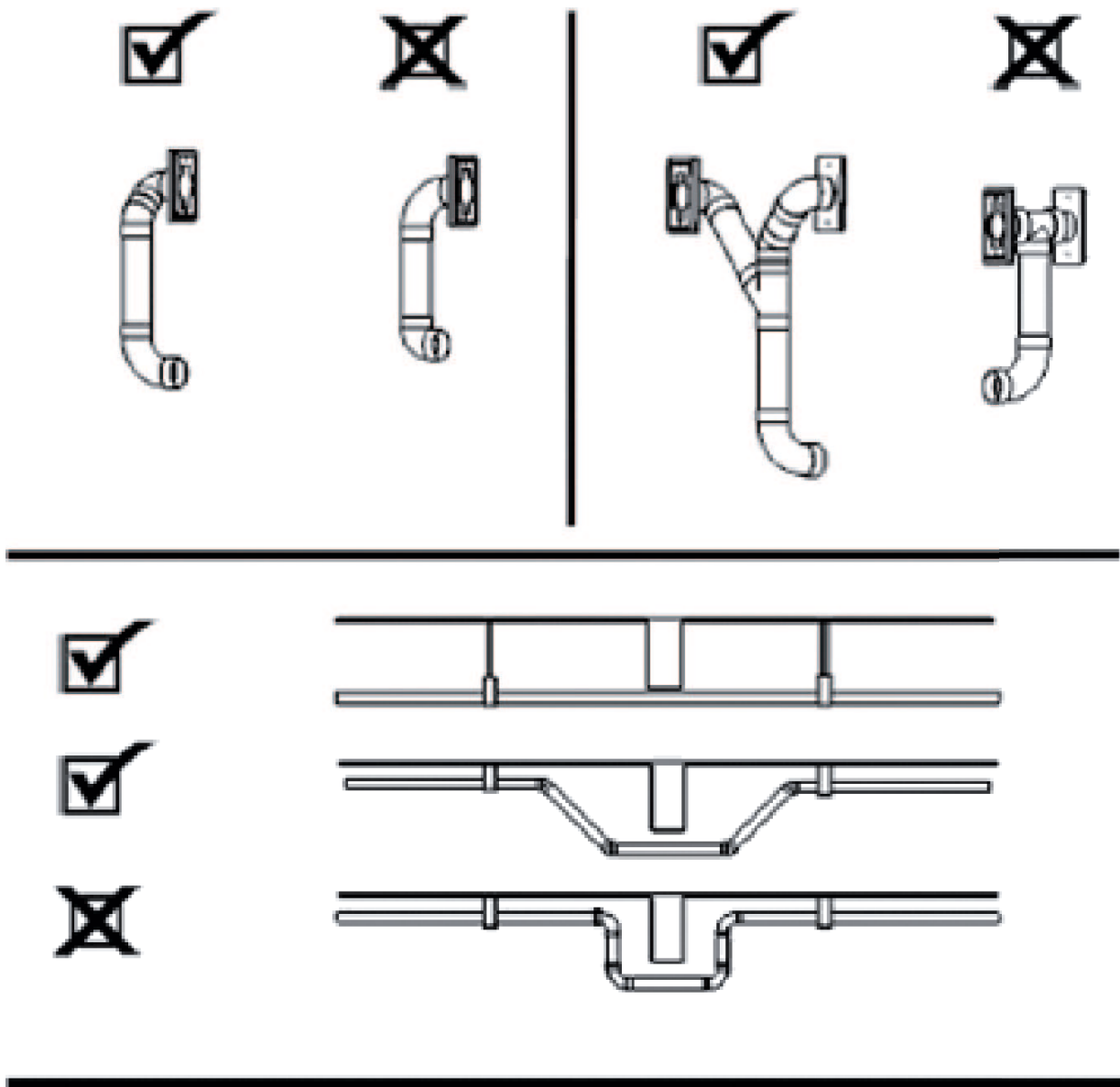
Rys. 5. Łuk 90°.



Rys. 6. Kolanko 45°.



Rys. 7. Kolanko 30°.



Rys. 8.

Odgałęzienia wykonujemy za pomocą: trójników łagodnych 90°, trójników 45° oraz trójników 2 x 45° (rys. 12).



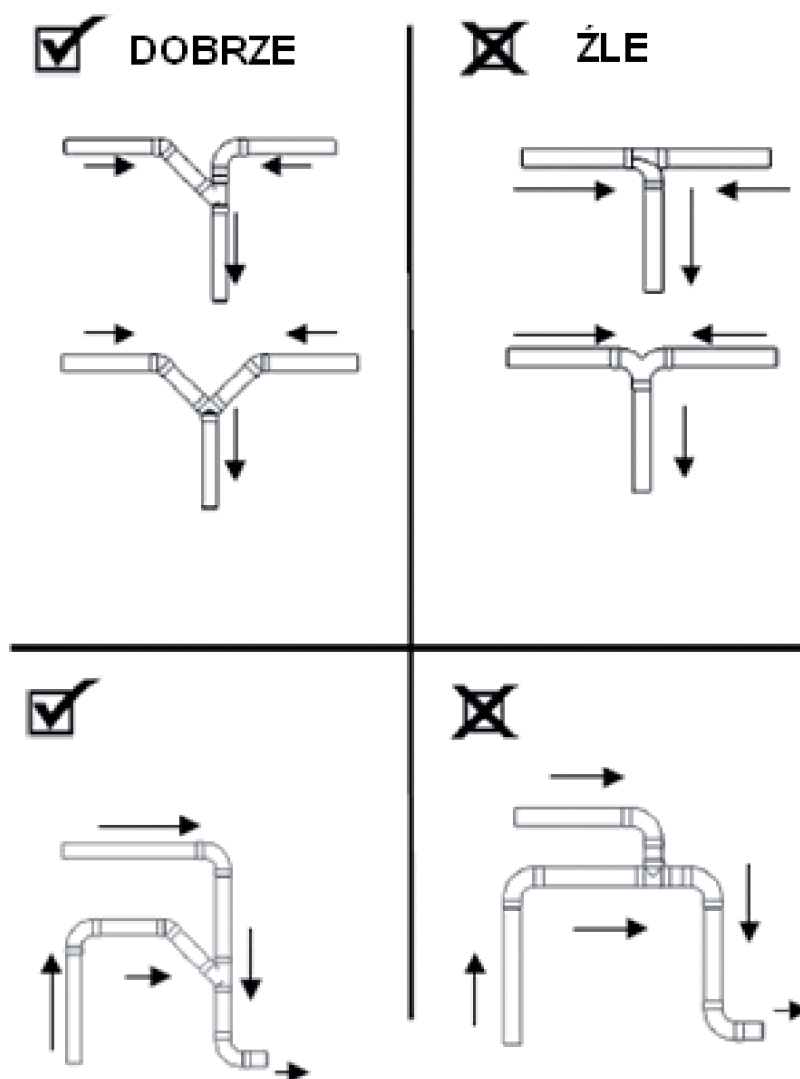
Rys. 9. Trójnik łagodny 90°.



Rys. 10. Trójnik 45°

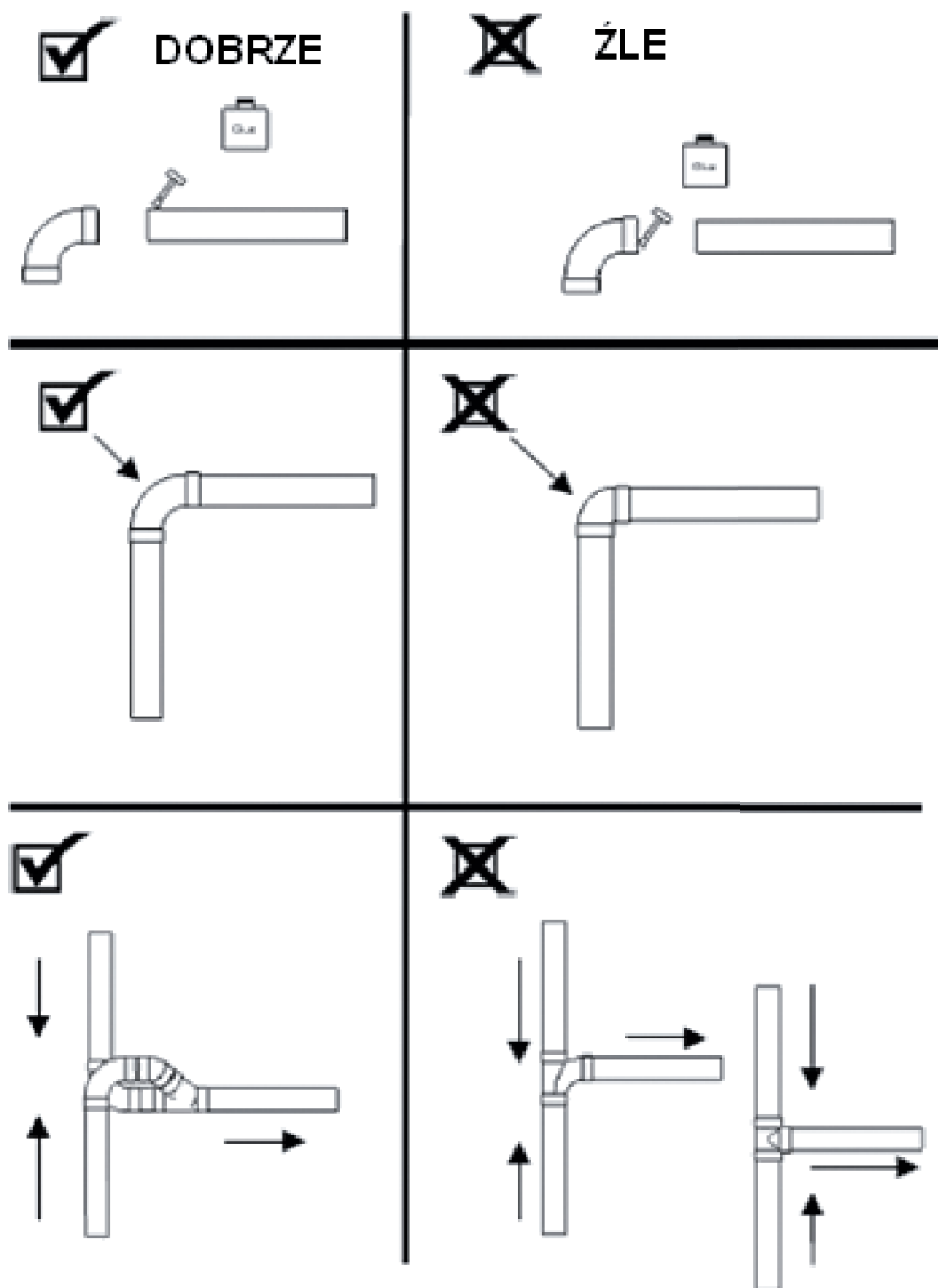


Rys. 11. Trójnik 2x45°.



Rys. 12.

Spadki grawitacyjne oraz nieprawidłowy montaż trójników są najczęstszymi błędami popełnianymi podczas montażu instalacji centralnego odkurzenia. Prawidłowe podłączenie trójników do instalacji ssącej pokazano w dolnej części rysunku 13.

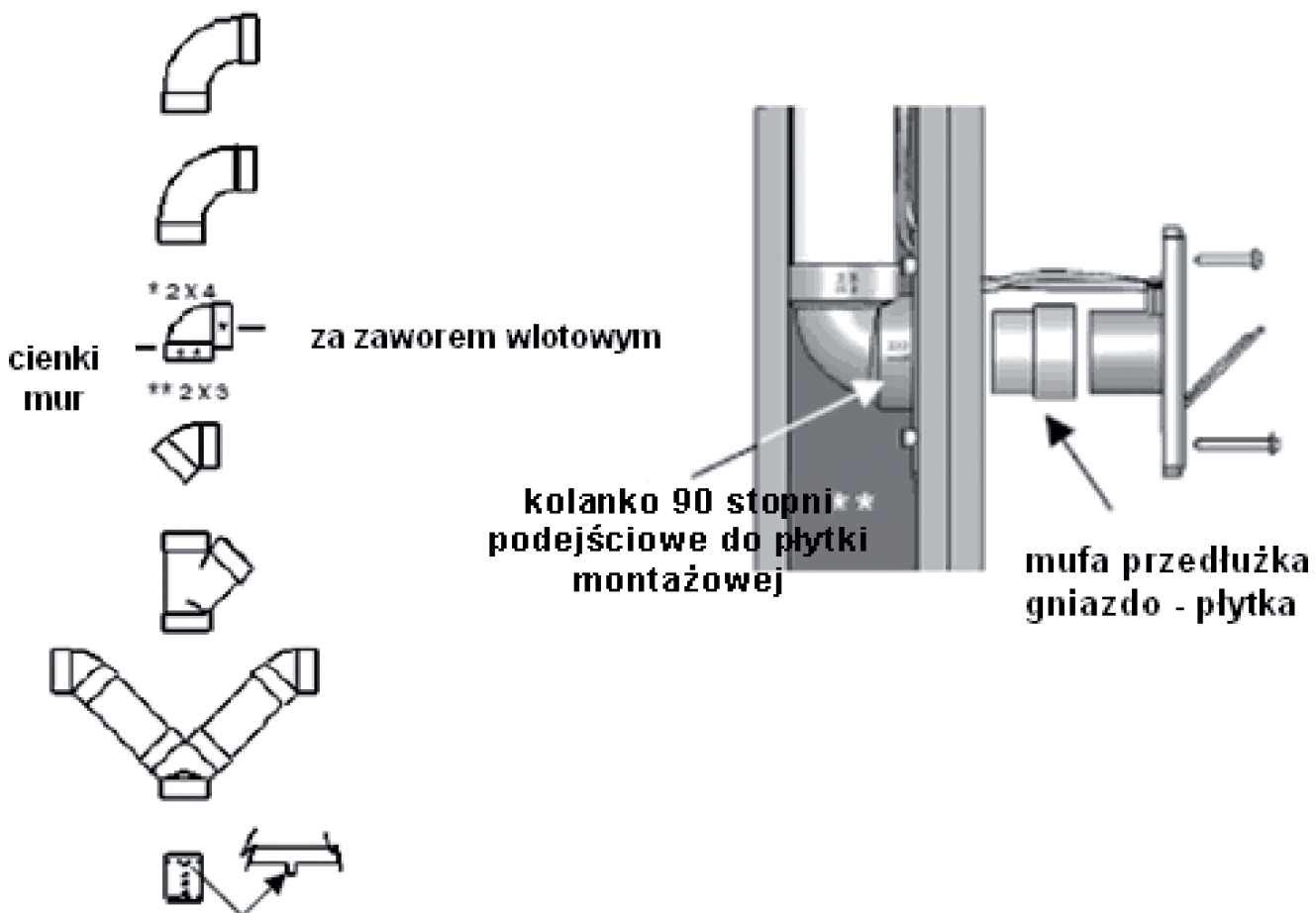


Rys. 13.

Do podłączenia rurociągu z płytą montażową gniazda ssącego stosuje się kolanka 90° podejściowe do płytki montażowej (rys. 14 i 15).



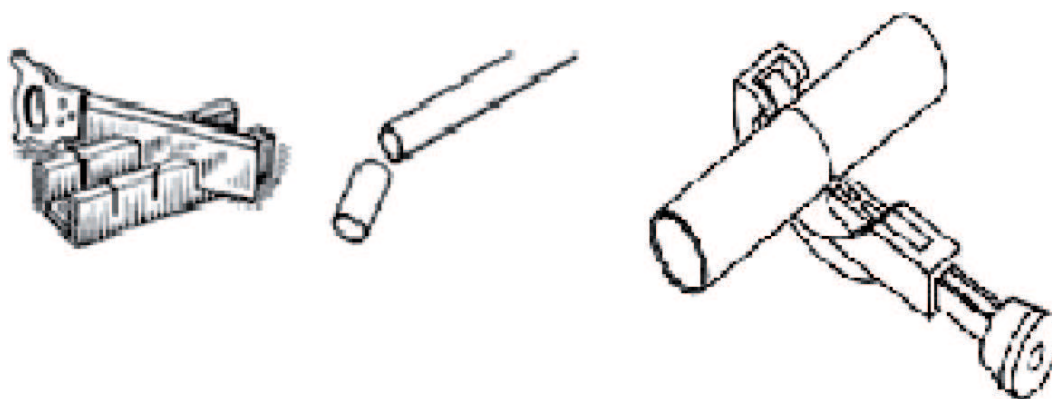
Rys. 14. Kolanko 90° podejściowe do płytki montażowej.



Rys. 15.

DOCINANIE I KLEJENIE RUR ORAZ KSZTAŁTEK PVC

Rury należy przecinać przy pomocy noża do rur PVC lub skrzynki uciosowej (rys. 16). Dzięki temu uzyskujemy kąt prosty przecięcia i brak tzw. „zadziorów”. Gdyby jednak pojawiły się „zadziory” należy je wygładzić przy pomocy noża lub gruboziarnistego papieru ściernego. Przy każdym docięciu rury należy ją dopasować (bez klejenia) do kształtki i sprawdzić jej ułożenie w instalacji. Instalacja musi być szczelna. Możliwe jest to tylko wtedy, gdy poszczególne elementy instalacji są ze sobą dokładnie sklezione. Odpowiedni klej należy nakładać tylko na końcówki wchodzące w kielich kształtek. Nie nakładamy kleju wewnątrz kielichów.



Rys. 16. Narzędzia pomocne przy docinania rur.

WKLEJANIE PŁYTKI MONTAŻOWEJ

Płytkę należy tak wkleić (po wykonaniu podejścia) aby była na równi z murem a jej górna płaszczyzna była pozioma (gwarantuje to później prawidłową instalację gniazda ssącego w obu płaszczyznach).

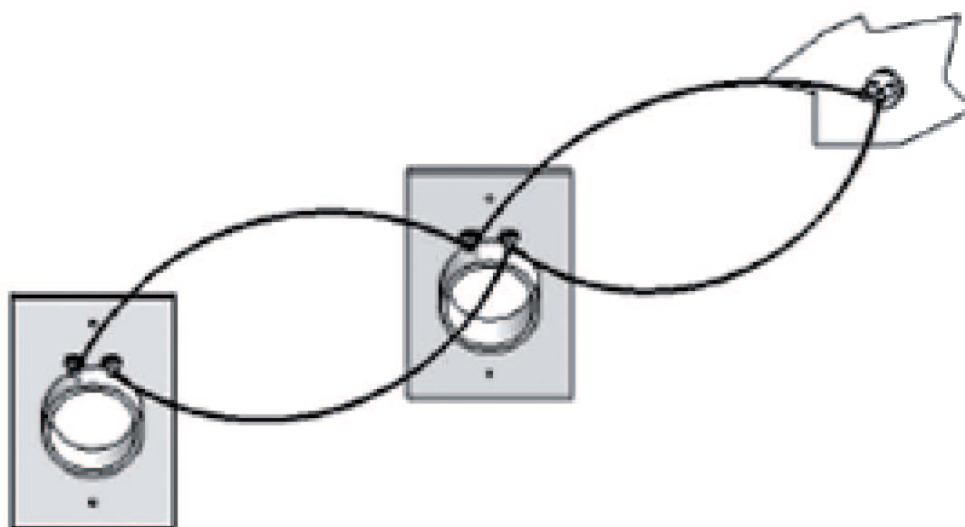
Wklejoną płytkę przykręca się do muru kołkami rozporowymi.

INSTALACJA ELEKTRYCZNA 24V DO STEROWANIA JEDNOSTKĄ CENTRALNĄ

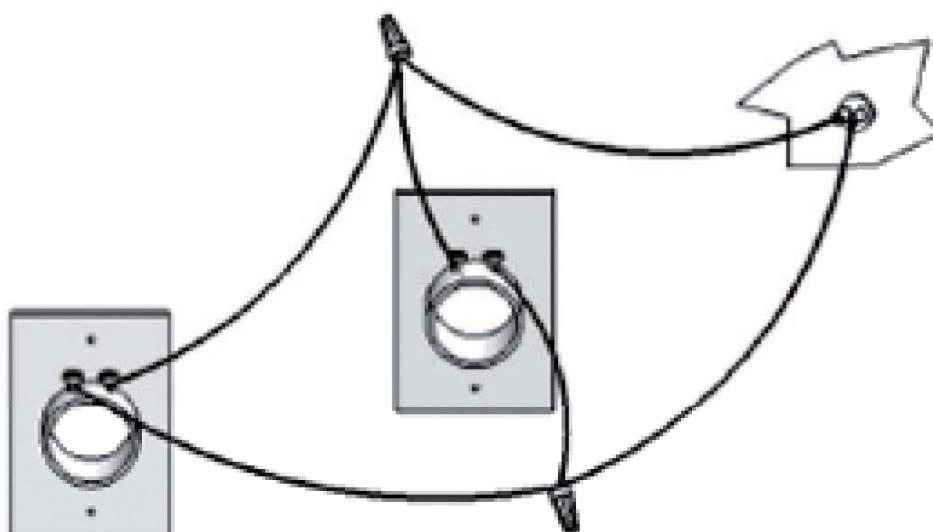
Automatyczne uruchomienie odkurzacza następuje w momencie zamknięcia obwodu sterującego doprowadzonego do styków gniazda ssącego. W momencie włożenia węża do gniazda (wąż w wersji PRO) bądź po włożeniu węża do gniazda i przestawienie przełącznika znajdującego się na rękojeści (wąż w wersjach MAX) powoduje zamknięcie obwodu i uruchomienie odkurzacza. W instalacji elektrycznej 24V stosuje się przewody dwużyłowe, np. OMY. Przewód elektryczny prowadzi się wzdłuż rur do każdego gniazda. Można go prowadzić na dwa sposoby: od każdego gniazda ssącego do jednostki centralnej osobnymi przewodami bądź od gniazda do gniazda łącząc przewody równolegle. W miejscu podłączenia gniazd zostawiamy dosyć spory zapas przewodu, który przyda się podczas podłączania go do styków gniazda.



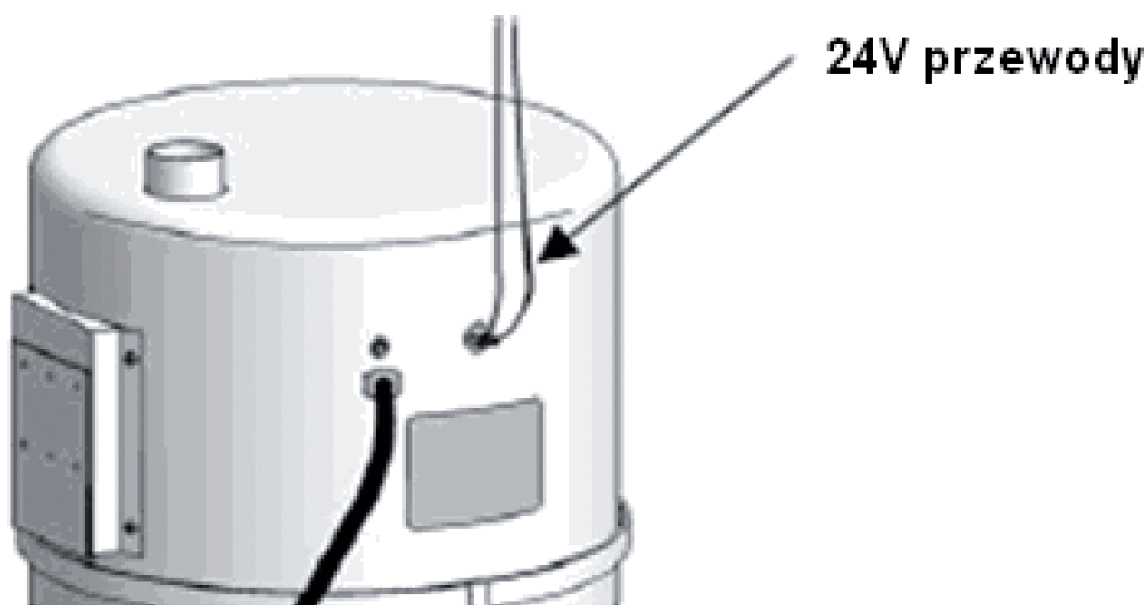
DOBRE



ŹLE



Rys. 17. Przykład dobrego i złego prowadzenia przewodów sterujących.



Rys. 18. Instalacja przewodów 24V biegnących od rurociagu do jednostki centralnej.

W momencie wykonywania instalacji nie ma potrzeby od razu montować gniazd ssących. W czasie tynkowania mogłyby ulec zabrudzeniu. Na czas tynkowania należy założyć na płytki montażowe tzw. zaślepki do tynkowania. Po tynkowaniu usuwamy zaślepki a w ich miejsce montujemy wybrane gniazda ssące.

Montaż gniazd ssących rozpoczynamy od podłączenia przewodów instalacji sterującej 24V.

Następnie wciskamy gniazdo do płytki montażowej bez użycia kleju. Uszczelka na płycie montażowej zapewni dostateczną szczelność. Montując gniazda, nie należy ich nadmiernie dokręcać, gdyż może to doprowadzić do nieszczelności gniazda (słyszalne w postaci świstów).

Często montowanym dodatkiem jest szufelka automatyczna. W celu jej montażu w cokole mebli kuchennych, należy wyprowadzić z podłogi lub ściany rurę i przewód sterujący pod szafkę bez lodówki, czy zmywarki.

W celu montażu szufelki automatycznej w ścianie należy zapoznać się z instrukcją montażu wybranego modelu szufelki.

Pozostałe informacje znaleźć można w instrukcjach montażu i obsługi wybranej przez Państwa jednostki centralnej.



Dominujące Systemy.pl
ul. Złotnicka 4F
54-029 Wrocław

Kontakt:

(71) 72 45 277

692 800 500

biuro@dominujacesystemy.pl